

**Modularne urządzenia grzewcze
700XP Trzon gazowy z płytą grzewczą
(solid top - centralny palnik), bez
podstawy**

Nr pozycji _____

Nr modelu _____

Nazwa _____

Nr SIS _____

AIA # _____



371007 (E7STGH1000)

Trzon gazowy nadstawkowy
z płytą grzewczą, 1
centralny palnik pod płytą
grzewczą (1 x 7 kW gaz)

Krótką specyfikacją

Nr pozycji _____

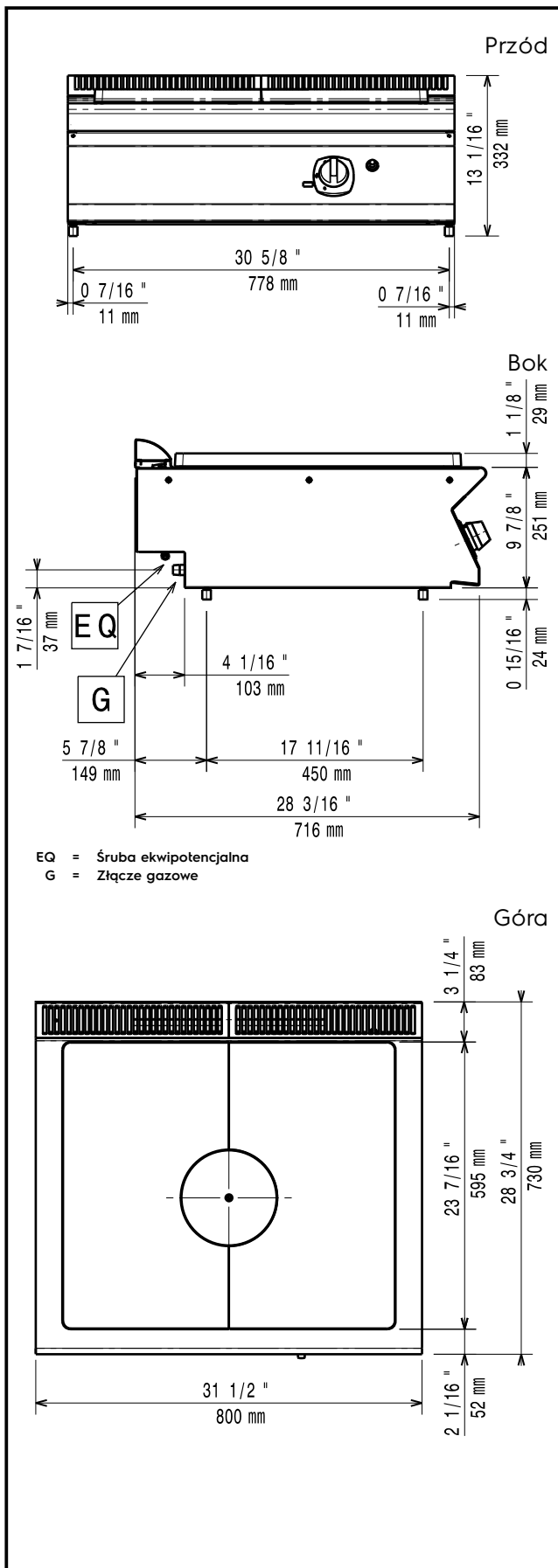
Podstawowa charakterystyka

- Ogrzewanie gazowe pod płytą grzewczą (Solid Top), z palnikiem centralnym o mocy gazowej 7 kW.
- Wytrzymała żeliwna płyta do gotowania, łatwa do czyszczenia.
- Środek płyty grzewczej może osiągnąć temperaturę do 500 °C, ze spadkiem temperatury w kierunku na zewnątrz.
- Palnik centralny ze zoptymalizowanym spalaniem, zabezpieczeniem przeciwyfłowym palnika i zabezpieczonym płomieniem pilotowym.
- Naturalny gradient temperatur na płycie zapewnia możliwość ustawienia stref o różnych temperaturach dla różnych potrzeb gotowania.
- Można stosować różne wielkości garnków jednocześnie na skutek dużej powierzchni bez pośrednich sektorów.
- Podpory garnków są włożone do powierzchni urządzenia, znaczy że garnki można łatwo przesunąć z jednego obszaru na inny bez podnoszenia.
- Wszystkie główne komponenty i części zlokalizowane z przodu urządzenia dla ułatwienia serwisowania.
- Urządzenie do instalowania nadstawkowego.

Konstrukcja

- Panele zewnętrzne ze stali nierdzewnej z wykończeniem Scotch Brite.
- Jednoczęściowy tłoczony blat roboczy o grubości 1,5 mm ze stali nierdzewnej.
- Urządzenie ma boczne krawędzie pod kątem prostym, pozwalające na równe dopasowanie połączeń między urządzeniami, eliminując przerwy i ewentualne miejsca gromadzenia się zabrudzeń.
- Wskaźnik wodoodporności IPX4.

APROBATA _____


Gaz

Moc gazowa:	7 kW
Standardowe dostarczenie gazu:	Gaz ziemny
Opcja typu gazu:	LPG
Wlot gazu:	1/2"

Kluczowe informacje:

Jeśli urządzenie zostanie ustawione obok lub przy meblach lub podobnych elementach wrażliwych na temperaturę, konieczne jest zachowanie odstępów bezpieczeństwa około 150 mm lub zamocowanie jakiejś formy izolacji cieplnej.

Wymiary zewnętrzne, szerokość:	800 mm
Wymiary zewnętrzne, głębokość:	730 mm
Wymiary zewnętrzne, wysokość:	250 mm
Ciężar netto:	65 kg
Ciężar wysyłkowy:	66 kg
Objętość wysyłkowa:	0.37 m ³
Powierzchnia użytkowa płyty grzewczej (szerokość):	690 mm
Powierzchnia użytkowa płyty grzewczej (głębokość):	595 mm